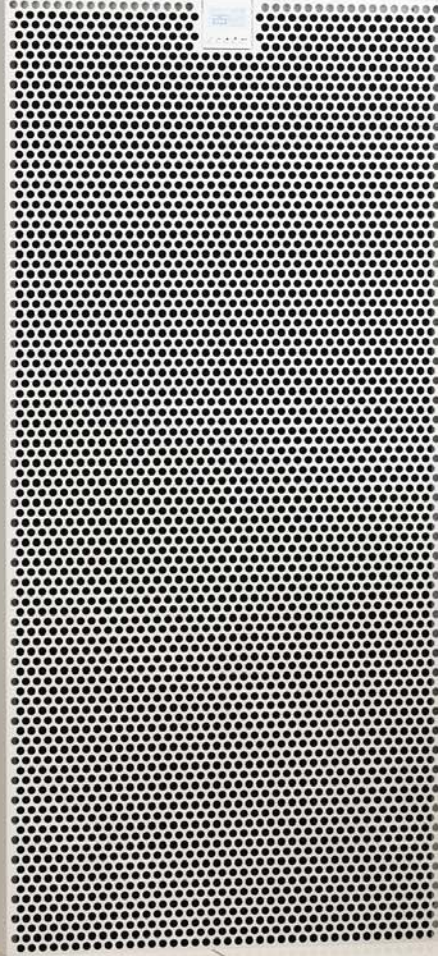
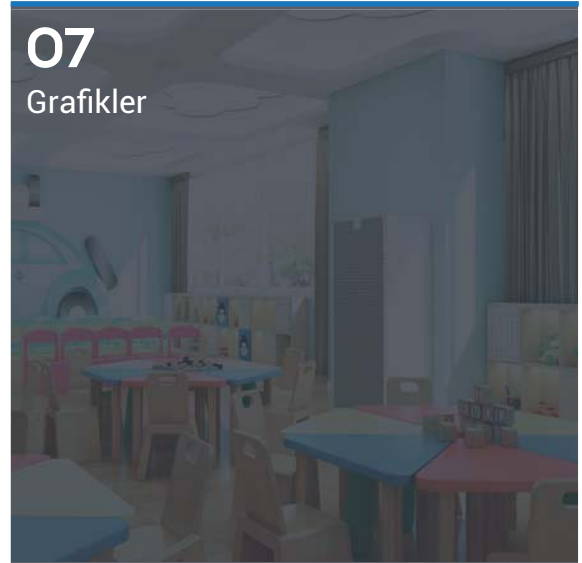


**BSK SCHOLAR
OKUL TİPİ TAZE HAVA CİHAZI**





BSK SCHOLAR OKUL TİPİ TAZE HAVA CİHAZI

Genel Özellikler



Sınıf
Toplantı Salonları
Ofisler

BSK okul tipi yüksek verimli ısı geri kazanım cihazları, özellikle mevcut havalandırma sistemi bulunmayan sınıflar, toplantı salonları ya da ofisler için özel olarak tasarlanmıştır.



Yüksek Kapasiteli
Hava Debisi

500 m³/h hava debilerine ulaşan cihazımız, ortama 100% temiz hava sağlayarak, ortamdaki kirli havayı dışarı atar. Temiz hava filtrelerden geçirilerek içerisindeki toz ve alerjen maddeler de arındırılmış bir halde ortama sunulur.

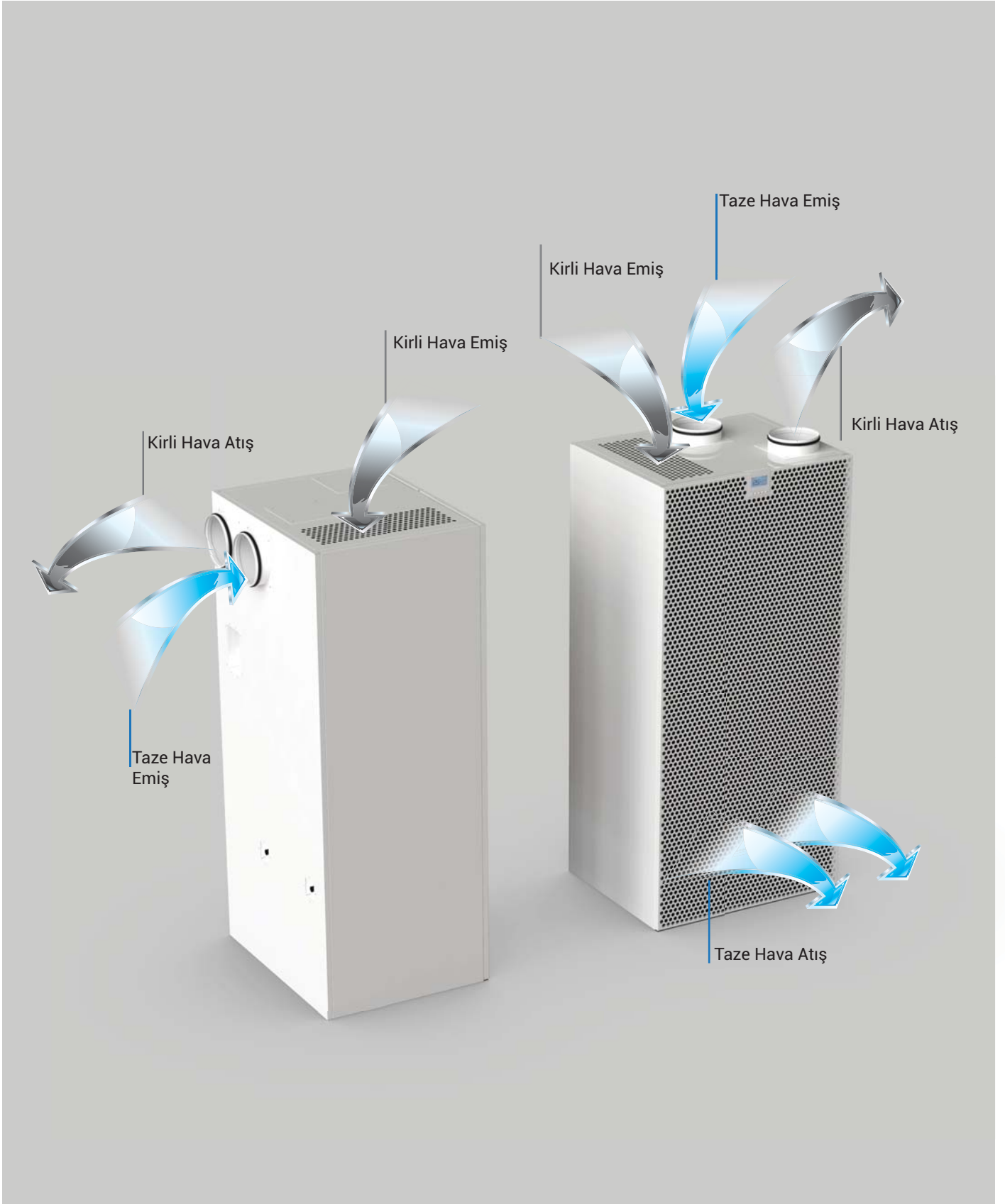


%100
Taze hava

İçerisindeki yüksek verimli Eşanjör sayesinde ısı geri kazanım yaparak dışarıya atılan havanın enerjisi, dışarıdan alınan temiz havayı ısıtmak için kullanılır. Pasif biçimde gerçekleşen bu ısıtma işlemi için herhangi bir enerji harcanmaz. Bu sayede cihazlar içeriği ısıtmak için harcamış olan enerjiyi kullanarak ısıtma masraflarından çok büyük bir oranda tasarruf ettirir.



ÇALIŞMA PRENSİBİ



TEKNİK ÖZELLİKLER



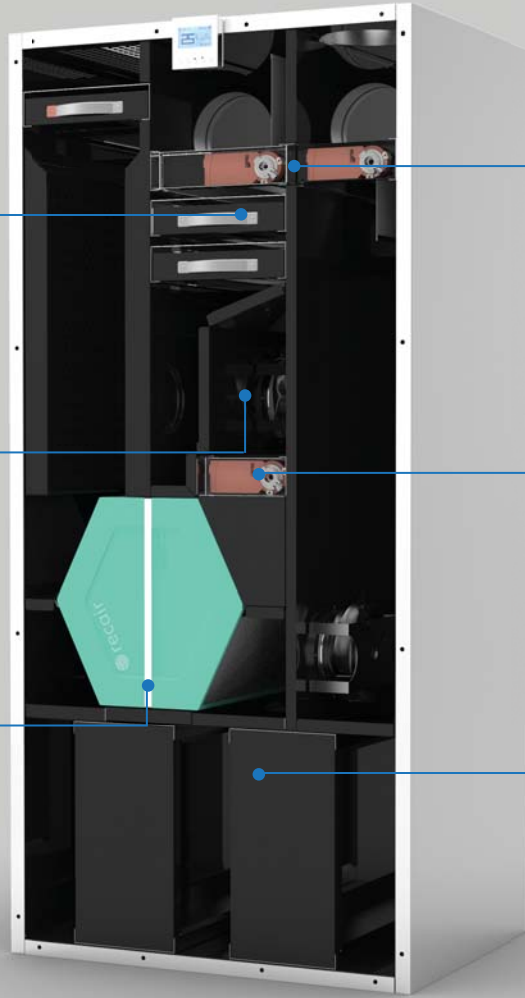
FİLTRELER



EC FANLAR



YÜKSEK VERİMLİ
EŞANJÖR



HAVA DAMPERİ



BYPASS DAMPERİ



SUSTURUCU

TEKNİK ÖZELLİKLER

1 KASA VE YALITIM

Cihazlarımızın 0.7mm galvanizli sacdan üretilen kasaları çift cidarlı olup, ses ve ısı yalıtımını en yüksek seviyede tutabilmek için araları 25mm taş yünü yalıtım malzemesi ile doldurulmuştur. Cihazlarımızın sadece dışı değil, bütün iç yüzeyleri de elektrostatik toz boya ile boyanıp uzun ömür sunarken, şık ve temiz bir görünüme de sahip olmalarını sağlar.

2 FİLTRELER

Cihazlarımızda hem iç hem de dış mahalden çekilen havayı filtrelemek üzere toplamda 3 adet filtre kullanılır. Kirli hava tarafında bulunan M5 filtre sayesinde cihazın iç aksamı temiz tutulmuş ve korunmuş olur. Temiz hava tarafında bulunan G4 ve F7 torba filtreler ise 1 mikrona (0.001mm) kadar olan partikülleri tutarak, dışarıdan gelebilecek olan toz, spor ve polen gibi alerjen maddeler filtrelenir. Ayrıca filtreler belirli bir doluluk oranına geldiğinde yükselen basıncı algılayan fark basınç sensörleri sayesinde cihazlarımız otomatik filtre kirlilik uyarısı verir.

3 KARBONDİOKSİT (CO₂) SENSÖRÜ

Cihazlarımızın kirli hava emiş tarafında bulunan (CO₂) karbondioksit sensörü sayesinde ortamdaki CO₂ seviyesi sürekli olarak izlenebilir ve içeriğinin kalabalığına göre cihaz fan seviyelerini otomatik olarak kontrol edebilir.

4 HAVA VE BY-PASS DAMPERLERİ

Cihazlarımızda 2si hava, 1i by-pass olmak üzere toplam 3 adet damper bulunur. Hava damperleri cihaz kapalı olduğunda dış ortam kanal ağzlarını kapatarak içeriye hava sızmasını önler. By-pass kanalı ve damperi sayesinde ise, iç ve dış ortam sıcaklıklarının birbirine yakın olduğu bahar aylarında, havanın eşanjörden geçirilmeden direkt ortama verilmesi sağlanarak serin bir ortam oluşturulabilir. Bu özellik istenilen sıcaklık ayarlandığında, cihazın üzerindeki sensörler sayesinde otomatik olarak devreye girer.



5 EC FANLAR

Cihazlarımızda son teknoloji, yüksek performanslı EC motorlu fanlar kullanılmaktadır. EC motorlar, istenilen devirde çalıştırılabilmesi için sıradan AC motorlar gibi frekans invertörlerine ihtiyaç duymaz, gelişmiş kontrol mekanizmaları sayesinde çok daha az enerji harcarlar. EC motorların üzerine bağlı ters kanat eğimli fanlar ise, 3 boyutlu kanat kıvrımları sayesinde maksimum performans sunarken ses seviyelerini de en aza indirerek konforlu bir kullanım sunar.

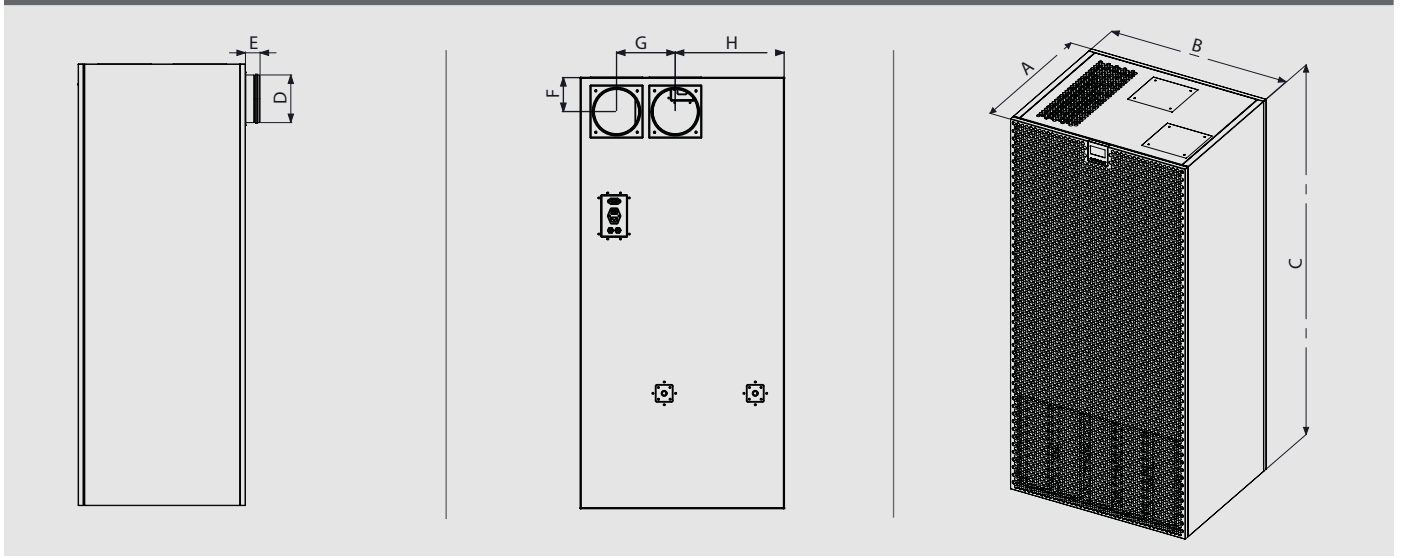
6 PLAKALI EŞANJÖR

Cihazlarımızda bulunan yüksek verimli plakalı eşanjörler, ısı geri kazanımının gerçekleştiği yerdir. Plastik plakalı yapısı sayesinde kirli ve temiz hava birbirine karışmadan sadece ısıları transfer edilir. Plastik olması nedeniyle kolayca yıkanabilir. Karşıt akış ısı transfer prensibi ile çalışan eşanjörlerde, sıcak ve soğuk hava arasında %95'leri bulan ısı verimlerine ulaşılabilir.

7 SUSTURUCU

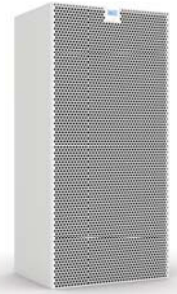
Cihazlarımızın taze hava çıkışında bulunan susturucu bölümü, cihazın üflediği havayı sessiz bir biçimde ortama bırakmasını sağlar ve sınıflar için sessiz bir çalışma ortamı sunar.

CİHAZ BOYUTLARI

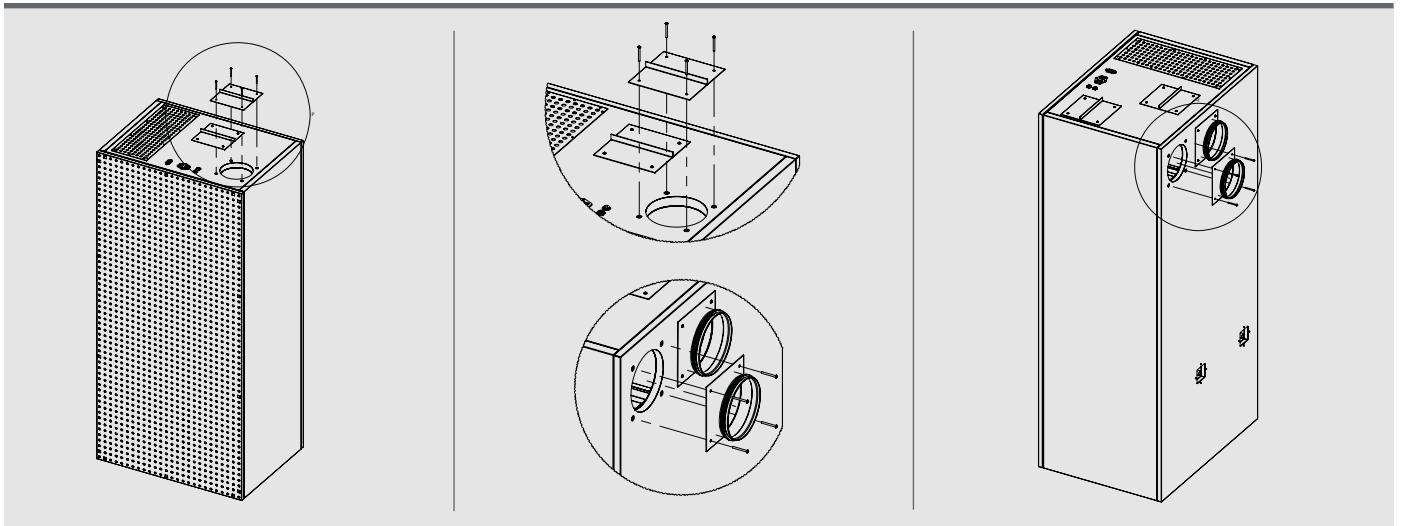


	A	B	C	D	E	F	G	H
Scholar 500	575	780	1650	160	55	130	235	417
Scholar 700	625	780	1650	180	55	130	225	417

	BSK Scholar 500	BSK Scholar 700
Max Hava Debisi	500 m ³ /h	700 m ³ /h
Max Isıl Verim	95%	
Besleme Voltajı	230V	
Max Elektrik Tüketimi	170W	320W
Ölçüler (DxGxY) (mm)	575x780x1650 mm	625x780x1650 mm
Ağırlık	140kg	160kg
Manşon Çapı	160 mm	180 mm
Drenaj Kanal Çapı	19mm	
Çalışma Sıcaklığı	-20 C to 60 C	



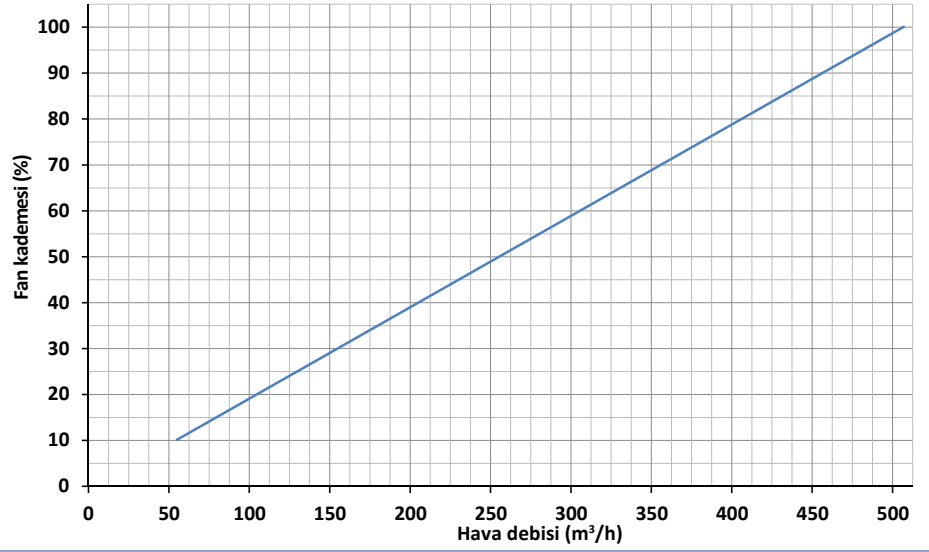
Cihazlarımızın hava giriş çıkışları, her türlü uygulama alanında kolayca kullanılabilmek ve hava bağlantılarının hızlıca yapılabilmesi için değiştirilebilecek şekilde tasarlanmıştır. Cihazı bir pencere ya da duvarın önüne yaslayıp arka tarafından bağlantı yapılacağı gibi, üstten ya da yandan da kanallar bağlanabilmesi için hava ağızlarının yerini değiştirmek yeterlidir.



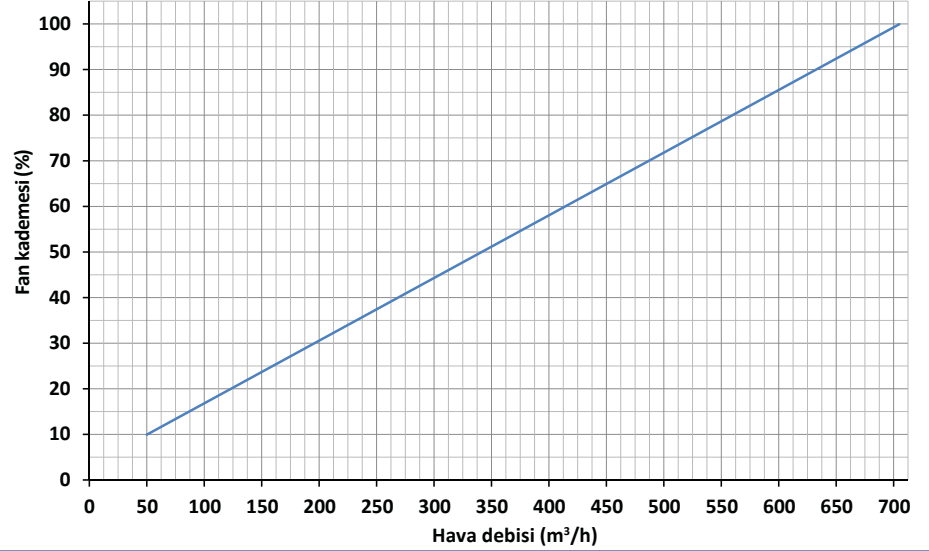
PERFORMANS GRAFIĞİ



BSK Scholar 500



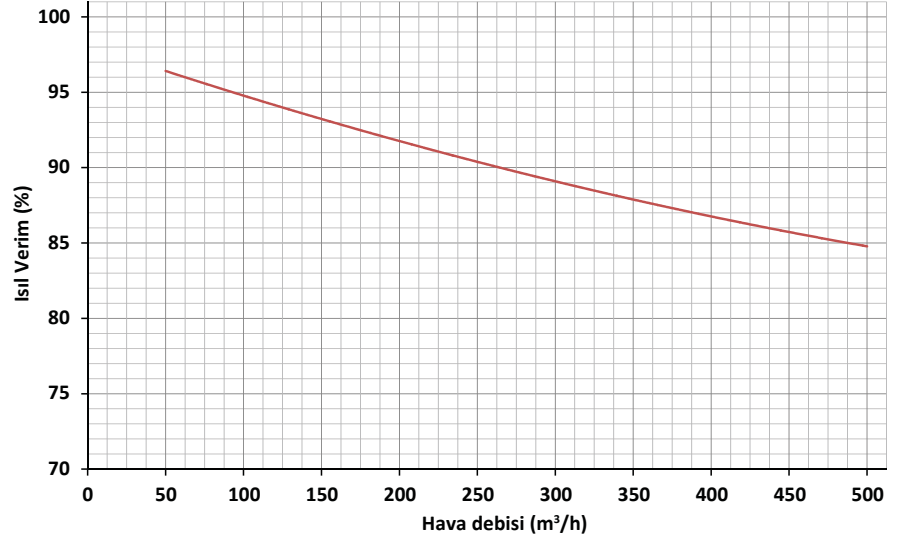
BSK Scholar 700



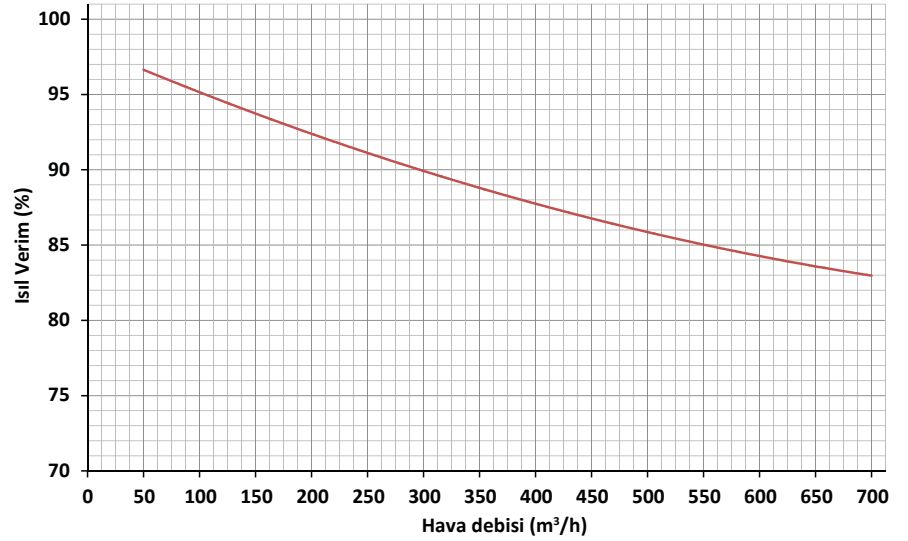
ISIL VERİM GRAFIĞİ



BSK Scholar 500



BSK Scholar 700





BSK Havalandırma A.Ş

📍 Mimar Sinan mah. Basra cad. No: 59 / A Sultanbeyli,
İstanbul / Türkiye

☎ +90 (216) 669 09 70

🌐 info@bskhavalandirma.com.tr

www.bskhvac.com